

ABSCHNITT 15

Bedarfsanschlusshähne
Reduzierter Durchgang

BROEN
BALLOMAX®

Designed to last

Bedarfsanschlusshahn – DN 20 - 100, PN 40/25

Typ 63102 – Reduzierter Durchgang

Beidseitig Schweißende

Vollverschweißter Stahlkugelhahn

Materialbeschreibung

Siehe nächste Seite

Anwendungen

Bedarfsanschlusshahn für Heizsysteme, Fernwärme, Kühlung und industrielle Anwendungen

Medien

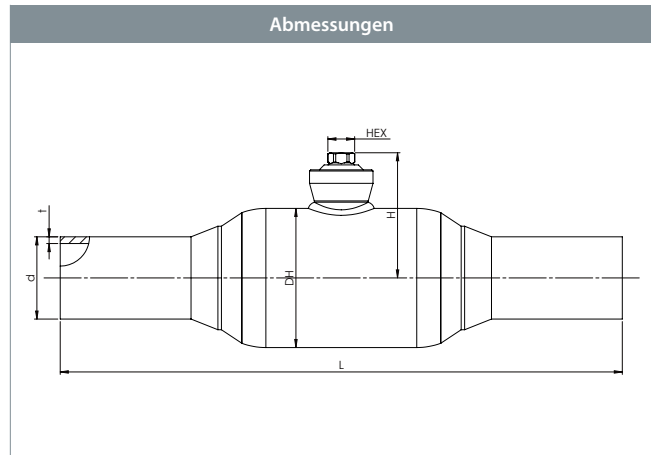
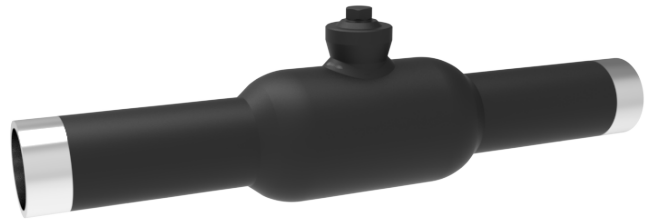
Wasser in geschlossenen Wärme- / Kältenetzen.
Nicht für Dampf geeignet. Andere Medien auf Anfrage.
Im Zweifel fragen Sie bitte die BROEN BALLOMAX® Vertriebsabteilung.

Betätigung

Verschlusskappe und Schaltwelle werden mit einer Stecknuss betätigt.
Die Schaltwelle ist mit einer Stellungskennzeichnung versehen.
Die Armaturen verfügen über Endanschläge für „AUF“ + „ZU“ Stellung.

Hinweis

Vor Montagebeginn bitte die Bedienungsanleitung für BROEN BALLOMAX® Bedarfshähne beachten.
Es wird empfohlen den Stopfen mit einer Dichtnaht zu versehen, sobald die Anschlussleitung in Betrieb genommen wurde.
Dies entspricht dem Stand der Technik.



PN 40					Alle Maßangaben in mm					
DN	BROEN Nr.	Ø Kugelbohrung	Kvs	Nettogewicht kg	HEX	H	DH	L	d	t
20	6310240020 000	15	15	0,6	10	43,3	42,4	230	26,9	2,3
25	6310240025 000	20	27	1,2	10	47,6	51,0	230	33,7	2,6
32	6310240032 000	25	40	1,7	10	51,3	57,0	260	42,4	2,6
40	6310240040 000	32	69	2,4	10	61,2	76,1	260	48,3	2,6
50	6310240050 000	40	110	3,4	10	66,5	88,9	300	60,3	2,9

PN 25					Alle Maßangaben in mm					
DN	BROEN Nr.	Ø Kugelbohrung	Kvs	Nettogewicht kg	HEX	H	DH	L	d	t
65	6310225065 000	50	180	5,3	13	77,0	108,0	360	76,1	2,9
80	6310225080 000	65	288	7,3	13	87,6	127,0	370	88,9	3,2
100	6310225100 000	80	470	11,3	19	105,9	152,4	390	114,3	3,6

Bedarfsanschlusshahn – DN 20 - 100, PN 40/25

Typ 63102 – Reduzierter Durchgang



Technische Zeichnung		Materialbeschreibung	
	1	Schweißende	Stahl – P235GH / 1.0345 / EN 10217-2
	5	Gehäuse	Stahl – P235GH / 1.0345 / EN 10217-2
	6	Kugel	Edelstahl, rostfrei – AISI304L / 1.4306 / EN 10217-7
	7	Sitzdichtung	PTFE m. 20 % Kohleanteil
	8	Sitzringkammerung	Stahl – DC01 / 1.0330 / EN 10130
	9	Federelement	Stahl – C75S / 1.1248 / EN 10132-4
	11	Spindelgehäuse	Stahl – S355J2+N / 1.0570 / EN 10025-2
	12	Schaltwelle	Edelstahl, rostfrei – ASTM420 / 1.4021 / EN 10088-3
	17	O-Ring	EPDM70
	37	Verschlusskappe	Stahl – S355J2 / 1.0570 / EN 10025-2

Bedarfsanschlusshahn – DN 40 - 100, PN 40/25

Typ 63902 – **Reduzierter Durchgang Leitrohr in der Kugel**

Beidseitig Schweißende

Vollverschweißter Stahlkugelhahn

Materialbeschreibung

Siehe nächste Seite

Anwendungen

Bedarfsanschlusshahn für Heizsysteme, Fernwärme, Kühlung und industrielle Anwendungen

Medien

Wasser in geschlossenen Wärme- / Kältenetzen.

Nicht für Dampf geeignet. Andere Medien auf Anfrage.

Im Zweifel fragen Sie bitte die BROEN BALLOMAX® Vertriebsabteilung.

Betätigung

Verschlusskappe und Schaltwelle werden mit einer Stecknuss betätigt.

Die Schaltwelle ist mit einer Stellungskennzeichnung versehen.

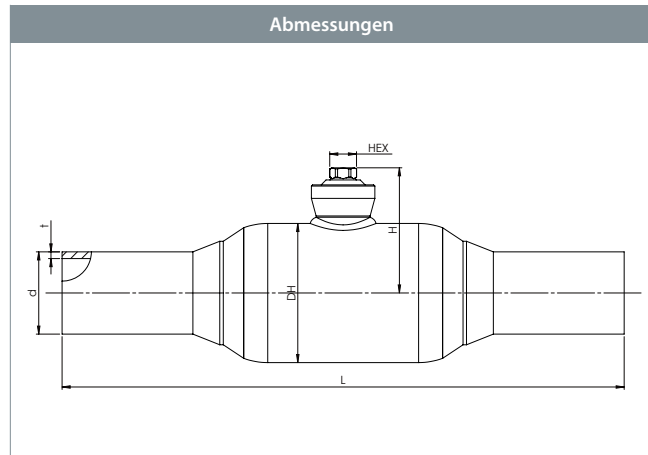
Die Armaturen verfügen über Endanschläge für „AUF“ + „ZU“ Stellung.

Hinweis

Vor Montagebeginn bitte die Bedienungsanleitung für BROEN BALLOMAX® Bedarfshähne beachten.

Es wird empfohlen den Stopfen mit einer Dichtnaht zu versehen, sobald die Anschlussleitung in Betrieb genommen wurde.

Dies entspricht dem Stand der Technik.



Anmerkung:

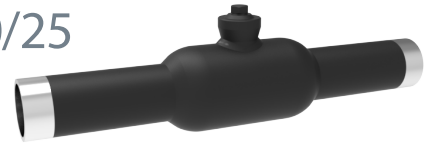
DN 20 bis DN 32 verfügen über Vollkugeln.

PN 40					Alle Maßangaben in mm					
DN	BROEN Nr.	Ø Kugelbohrung	Kvs	Nettogewicht kg	HEX	H	DH	L	d	t
40	6390240040 000	32	78	2,4	10	61,2	76,1	260	48,3	2,6
50	6390240050 000	40	124	3,4	10	66,5	88,9	300	60,3	2,9

PN 25					Alle Maßangaben in mm					
DN	BROEN Nr.	Ø Kugelbohrung	Kvs	Nettogewicht kg	HEX	H	DH	L	d	t
65	6390225065 000	50	199	5,3	13	77,0	108,0	360	76,1	2,9
80	6390225080 000	65	310	7,3	13	87,6	127,0	370	88,9	3,2
100	6390225100 000	80	512	11,3	19	105,9	152,4	390	114,3	3,6

Bedarfsanschlusshahn – DN 40 - 100, PN 40/25

Typ 63102 – Reduzierter Durchgang mit Leitrohr in Kugel



Technische Zeichnung		Materialbeschreibung	
	1	Schweißende	Stahl – P235GH / 1.0345 / EN 10217-2
	5	Gehäuse	Stahl – P235GH / 1.0345 / EN 10217-2
	6	Kugel	Edelstahl, rostfrei – AISI304L / 1.4306 / EN 10217-7
	7	Sitzdichtung	PTFE m. 20 % Kohleanteil
	8	Sitzringkammerung	Stahl – DC01 / 1.0330 / EN 10130
	9	Federelement	Stahl – C75S / 1.1248 / EN 10132-4
	11	Spindelgehäuse	Stahl – S355J2+N / 1.0570 / EN 10025-2
	12	Schaltwelle	Edelstahl, rostfrei – ASTM420 / 1.4021 / EN 10088-3
	17	O-Ring	EPDM70
	37	Verschlusskappe	Stahl – S355J2 / 1.0570 / EN 10025-2

Bedarfsanschlusshahn – DN 125 - 200, PN 25

Typ 63102 – Reduzierter Durchgang

Beidseitig Schweißende

Vollverschweißter Stahlkugelhahn

Materialbeschreibung

Siehe nächste Seite

Anwendungen

Bedarfsanschlusshahn für Heizsysteme, Fernwärme, Kühlung und industrielle Anwendungen

Medien

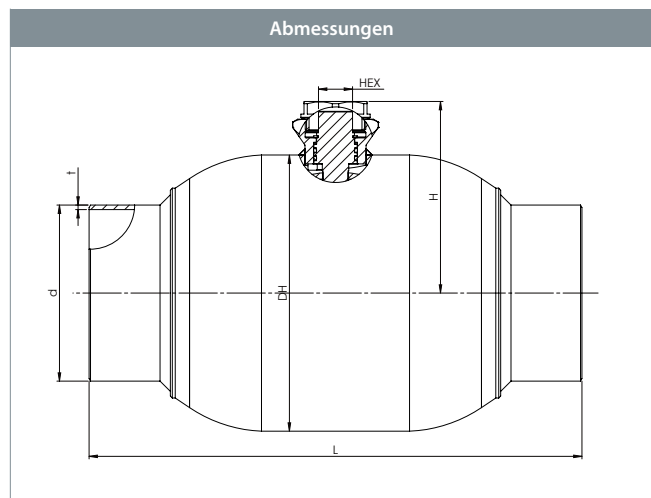
Wasser in geschlossenen Wärme- / Kältenetzen.
Nicht für Dampf geeignet. Andere Medien auf Anfrage.
Im Zweifel fragen Sie bitte die BROEN BALLOMAX® Vertriebsabteilung.

Betätigung

Verschlusskappe und Schaltwelle für die Kugel werden mit einer Sechskantnuss betätigt.
Die Schaltwelle ist mit einer gut sichtbaren Stellungsanzeige versehen.

Hinweis

Vor Montagebeginn bitte die Bedienungsanleitung für BROEN BALLOMAX® Bedarfshähne beachten.
Es wird empfohlen den Stopfen mit einer Dichtnaht zu versehen, sobald die Anschlussleitung in Betrieb genommen wurde.
Dies entspricht dem Stand der Technik.



DN	BROEN Nr.	Ø Kugelbohrung	Kvs	Nettogewicht kg	Alle Maßangaben in mm						
					HEX	6-kt.	H	DH	L	d	t
125	6310225125 000	100	699	14,3	19	120,0	177,8	178,0	390	139,7	3,6
150	6310225150 000	125	1046	20,4	27	149,0	219,1	219,0	390	168,3	4,0
200	6310225200 000	150	1500	33,3	27	165,9	267,0	267,0	390	219,1	4,5

Bedarfsanschlusshahn – DN 125 - 200, PN 25



Typ 63102 – Reduzierter Durchgang

Technische Zeichnung		Materialbeschreibung	
	1	Schweißende	Stahl – P235GH / 1.0345 / EN 10217-2
	5	Gehäuse	Stahl – P235GH / 1.0345 / EN 10217-2
	6	Kugel	Edelstahl, rostfrei – AISI304L / 1.4306 / EN 10217-7
	7	Sitzdichtung	PTFE m. 20 % Kohleanteil
	8	Sitzringkammerung	Stahl – DC01 / 1.0330 / EN 10130
	9	Federelement	Stahl – C75S / 1.1248 / EN 10132-4
	11	Spindelgehäuse	Stahl – S355J2+N / 1.0570 / EN 10025-2
	12	Schaltwelle	Edelstahl, rostfrei – ASTM420 / 1.4021 / EN 10088-3
	13	Federscheibe	Edelstahl, rostfrei – AISI304 / 1.4301 / EN 10088-3
	15	O-Ring	EPDM70
	16	Sitzringkammerung	PTFE m. 20 % Kohleanteil
	17	O-Ring	FPM70
	18	Druckring	Edelstahl, rostfrei – AISI303 / 1.4305 / EN 10088-3
	25	Reibungsdichtung	PTFE m. 20 % Kohleanteil
	30	Segering	Stahl
	35	Dichtscheibe	PTFE m. 20 % Kohleanteil
36	Verschlusskappe	Stahl – S355J2+N / 1.0570 / EN 10025-2	

