

## **ABSCHNITT 16**

Twınarmaturen – EN 488

Reduzierter Durchgang

**BROEN**  
BALLOMAX®

*Designed to last*

# Twinarmatur, vorisoliert, Klasse 3 – DN 25 - 200, PN 25

## Typ 67102 – Reduzierter Durchgang mit Alarmausgang

### Beidseitig Schweißende

Vorisolierter Absperrkugelhahn für Doppelrohre, Erdeinbau gem. EN488, mit vier DN 40 Servicehähnen – reduzierter Durchgang

### Materialbeschreibung

Siehe nächste Seite

### Anwendungen

Vorisolierter Kugelhahn für Heizsysteme, Fernwärme, Kühlung und industrielle Anwendungen

### Medien

Wasser, Luft und andere, den Stahl nicht angreifende Medien. Im Zweifel fragen Sie bitte die BROEN BALLOMAX® Vertriebsabteilung.

### Betätigung

Folgende Bedienvorrichtungen sind bestellbar:

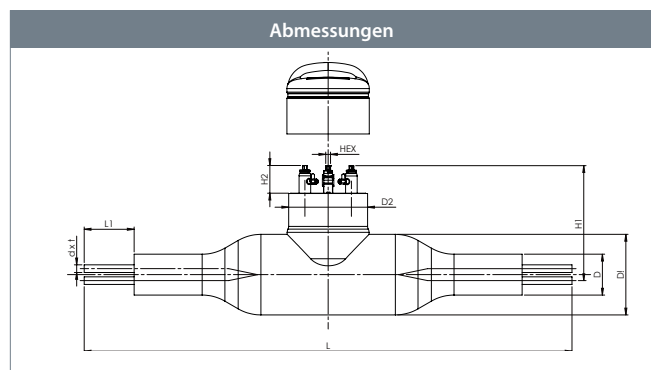
- Universal Innensechskant-Schlüssel HEX 27 und HEX 19
- BROEN Transportables Getriebe für DN125-200

### Zulassungen und Zertifikate

BROEN ist nach ISO 9001 zertifiziert und nach ISO 14001 umweltzertifiziert. BROEN BALLOMAX® Kugelhähne sind gemäß den Anforderungen der Druckgeräterichtlinie (DGRL 2014/68/EU – Modul H) zugelassen. Alle Kugelhähne werden geprüft und einer 100-prozentigen Qualitätskontrolle unterzogen. Ein Abnahmeprüfzeugnis 3.1 nach EN 10204 kann auf Wunsch ausgestellt werden.

### Hinweis

Alle Twinarmaturen werden mit Alarmsystem (Skandinavisch) geliefert.






DN	BROEN Nr.	Ø Kugelbohrung	Nettogewicht kg	Alle Maßangaben in mm									
				L	L1	D	D1	D2	H1	H2	d	t	HEX
25*	67102025A667722	20	38	2150	220	180	355	348	507	123	33,7	2,6	19
32*	67102032A667722	25	42	2150	220	200	355	348	516	128	42,4	2,9	19
40	67102040A667722	32	50	2150	220	200	355	348	528	144	48,3	2,9	19
50	67102050A667722	40	58	2150	220	250	355	348	540	143	60,3	3,2	19
65	67102065A667722	50	79	2350	220	280	450	426	554	146	76,1	2,9	19
80	67102080A667722	65	102	2600	220	315	450	426	572	135	88,9	3,6	19
100	67102100A667722	80	154	2900	220	400	560	527	596	142	114,3	4,0	27
125	67102125A667722	100	203	3300	220	500	560	533	631	137	139,7	3,6	27
150	67102150A667722	125	352	4200	220	560	630	595	669	142	168,3	4,0	27/70
200	67102200A667722	150	684	5900	220	710	800	665	882	135	219,1	4,5	50/90

Lieferung mit vier DN 25 - Servicehähnen (Ø33,7) – alle anderen Abmessungen werden mit DN 40-Servicehähnen geliefert.

# Twinarmatur, vorisoliert, Klasse 3 – DN 25 - 200, PN 25

Typ 67102 – Reduzierter Durchgang mit Alarmausgang



Zubehör	BROEN Nr.	Abmessungen	Beschreibung
	3723S60		Universal Innensechskant-Schlüssel HEX 27 mm und HEX 19 mm für sowohl Absperr- als auch Servicehähne.
	66361100 060	DN 100 - 150	BROEN-Getriebe – Transportables Getriebe Typ MP II mit Adapter HEX 27 mm und HEX 70 mm
	66361250 070	DN 200	BROEN-Getriebe – Transportables Getriebe Typ MP III mit Adapter HEX 50 mm und HEX 90 mm

# Twinarmatur, vorisoliert, Klasse 2 – DN 25 - 200, PN 25

## Typ 67102 – Reduzierter Durchgang mit Alarmausgang

### Beidseitig Schweißende

Vorisolierter Absperrkugelhahn für Doppelrohre, Erdeinbau gem. EN488, mit vier DN40 Servicehähnen – reduzierter Durchgang

### Materialbeschreibung

Siehe nächste Seite

### Anwendungen

Vorisolierter Kugelhahn für Heizsysteme, Fernwärme, Kühlung und industrielle Anwendungen

### Medien

Wasser, Luft und andere, den Stahl nicht angreifende Medien. Im Zweifel fragen Sie bitte die BROEN BALLOMAX® Vertriebsabteilung.

### Betätigung

Folgende Bediengeräte sind bestellbar:

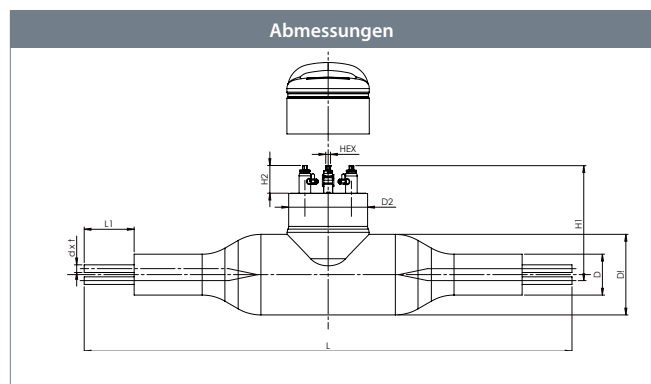
- Universal Inbus-Schlüssel HEX 27 and HEX 19
- BROEN Transportables Getriebe für DN125-200

### Zulassungen und Zertifikate

BROEN ist nach ISO 9001 zertifiziert und nach ISO 14001 umweltzertifiziert. BROEN BALLOMAX® Kugelhähne sind gemäß den Anforderungen der Druckgeräterichtlinie (DGRL 2014/68//EU – Modul H) zugelassen. Alle Kugelhähne werden geprüft und einer 100-prozentigen Qualitätskontrolle unterzogen. Ein Abnahmeprüfzeugnis 3.1 nach EN 10204 kann auf Wunsch ausgestellt werden.

### Hinweis

Alle Twinarmaturen werden mit Alarmsystem (Skandinavisch) geliefert.






DN	BROEN Nr.	Ø Kugelbohrung	Kvs	Nettogewicht kg	Alle Maßangaben in mm										
					L	L1	D	D1	D2	H1	H2	d	t	HEX	
25*	67102025A669922	20		37	2150	220	160	355	348	508	124	33,7	2,6	19	
32*	67102032A669922	25		42	2150	220	180	355	348	516	128	42,4	2,9	19	
40	67102040A669922	32		48	2150	220	180	355	348	528	144	48,3	2,9	19	
50	67102050A669922	40		57	2150	220	225	355	348	540	143	60,3	3,2	19	
65	67102065A669922	50		78	2350	220	250	450	426	554	146	76,1	2,9	19	
80	67102080A669922	65		101	2600	220	280	450	426	572	135	88,9	3,6	19	
100	67102100A669922	80		153	2900	220	355	560	527	596	142	114,3	4,0	27	
125	67102125A669922	100		202	3300	220	450	560	533	631	137	139,7	3,6	27	
150	67102150A669922	125		316	4200	220	500	630	595	669	142	168,3	4,0	27/70	
200	67102200A669922	150		681	5900	220	630	800	665	882	135	219,1	4,5	50/90	

Lieferung mit vier DN 25 - Servicehähnen (Ø33,7) – alle anderen Abmessungen werden mit DN 40-Servicehähnen geliefert.

# Twinarmatur, vorisoliert, Klasse 2 – DN 25 - 200, PN 25

Typ 67102 – Reduzierter Durchgang mit Alarmausgang



Zubehör	BROEN Nr.	Abmessungen	Beschreibung
	3723S60		Universal Innensechskant-Schlüssel HEX 27 mm und HEX 19 mm für sowohl Absperr- als auch Servicehähne.
	66361100 060	DN 100 - 150	BROEN-Getriebe – Transportables Getriebe Typ MP II mit Adapter HEX 27 mm und HEX 70 mm
	66361250 070	DN 200	BROEN-Getriebe – Transportables Getriebe Typ MP III mit Adapter HEX 50 mm und HEX 90 mm

# Twinarmatur, vorisoliert, Klasse 3 – DN 25 - 200, PN 25

## Typ 67102 – Reduzierter Durchgang ohne Alarmausgang

### Beidseitig Schweißende

Vorisolierter Absperrkugelhahn für Doppelrohre, Erdeinbau gem. EN488, mit vier DN 40 Servicehähnen – reduzierter Durchgang

### Materialbeschreibung

Siehe nächste Seite

### Anwendungen

Vorisolierter Kugelhahn für Heizsysteme, Fernwärme, Kühlung und industrielle Anwendungen

### Medien

Wasser, Luft und andere, den Stahl nicht angreifende Medien. Im Zweifel fragen Sie bitte die BROEN BALLOMAX® Vertriebsabteilung.

### Betätigung

Folgende Bediengeräte sind bestellbar:

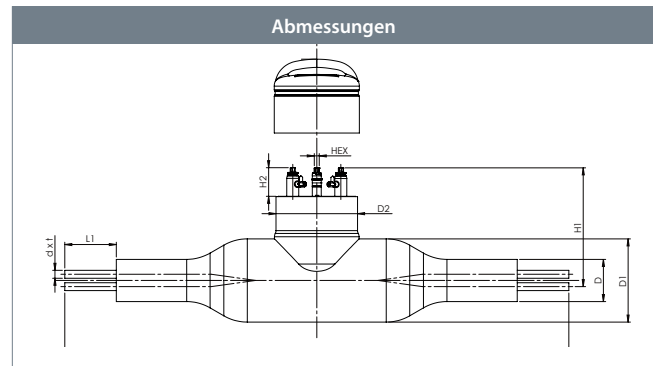
- Universal Inbus-Schlüssel HEX 27 and HEX 19
- BROEN Transportables Getriebe für DN125-200

### Zulassungen und Zertifikate

BROEN ist nach ISO 9001 zertifiziert und nach ISO 14001 umweltzertifiziert. BROEN BALLOMAX® Kugelhähne sind gemäß den Anforderungen der Druckgeräterichtlinie (DGRL 2014/68//EU – Modul H) zugelassen. Alle Kugelhähne werden geprüft und einer 100-prozentigen Qualitätskontrolle unterzogen. Ein Abnahmeprüfzeugnis 3.1 nach EN 10204 kann auf Wunsch ausgestellt werden.

### Hinweis

Alle Twinarmaturen werden mit Alarmsystem (Skandinavisch) geliefert.






DN	BROEN Nr.	Ø Kugelbohrung	Kvs	Nettogewicht kg	Alle Maßangaben in mm										
					L	L1	D	D1	D2	H1	H2	d	t	HEX	
25*	67102025 667722	20		38	2150	220	180	355	348	507	123	33,7	2,6	19	
32*	67102032 667722	25		42	2150	220	200	355	348	516	128	42,4	2,9	19	
40	67102040 667722	32		50	2150	220	200	355	348	528	144	48,3	2,9	19	
50	67102050 667722	40		58	2150	220	250	355	348	540	143	60,3	3,2	19	
65	67102065 667722	50		79	2350	220	280	450	426	554	146	76,1	2,9	19	
80	67102080 667722	65		102	2600	220	315	450	426	572	135	88,9	3,6	19	
100	67102100 667722	80		154	2900	220	400	560	527	596	142	114,3	4,0	27	
125	67102125 667722	100		203	3300	220	500	560	533	631	137	139,7	3,6	27	
150	67102150 667722	125		352	4200	220	560	630	595	669	142	168,3	4,0	27/70	
200	67102200 667722	150		684	5900	220	710	800	665	882	135	219,1	4,5	50/90	

Lieferung mit vier DN 25 - Servicehähnen (Ø33,7) – alle anderen Abmessungen werden mit DN 40-Servicehähnen geliefert.

# Twinarmatur, vorisoliert, Klasse 3 – DN 25 - 200, PN 25

Typ 67102 – Reduzierter Durchgang ohne Alarmausgang



Zubehör	BROEN Nr.	Abmessungen	Beschreibung
	3723S60		Universal Innensechskant-Schlüssel HEX 27 mm und HEX 19 mm für sowohl Absperr- als auch Servicehähne.
	66361100 060	DN 100 - 150	BROEN-Getriebe – Transportables Getriebe Typ MP II mit Adapter HEX 27 mm und HEX 70 mm
	66361250 070	DN 200	BROEN-Getriebe – Transportables Getriebe Typ MP III mit Adapter HEX 50 mm und HEX 90 mm

# Twinarmatur, vorisoliert, Klasse 2 – DN 25 - 200, PN 25

## Typ 67102 – Reduzierter Durchgang ohne Alarmausgang

### Beidseitig Schweißende

Vorisolierter Absperrkugelhahn für Doppelrohre, Erdeinbau gem. EN488, mit vier DN 40 Servicehähnen – reduzierter Durchgang

### Materialbeschreibung

Siehe nächste Seite

### Anwendungen

Vorisolierter Kugelhahn für Heizsysteme, Fernwärme, Kühlung und industrielle Anwendungen

### Medien

Wasser, Luft und andere, den Stahl nicht angreifende Medien. Im Zweifel fragen Sie bitte die BROEN BALLOMAX® Vertriebsabteilung.

### Betätigung

Folgende Bediengeräte sind bestellbar:

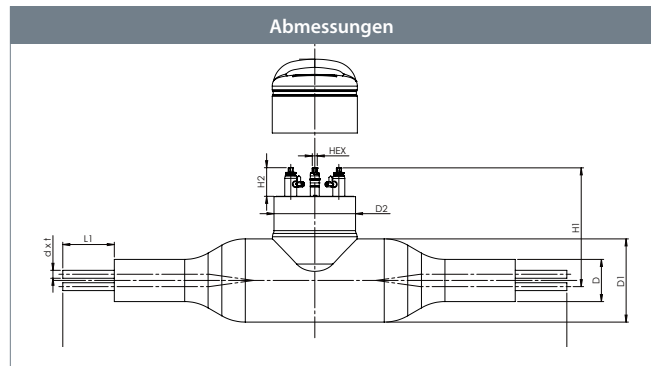
- Universal Inbus-Schlüssel HEX 27 and HEX 19
- BROEN Transportables Getriebe für DN125-200

### Zulassungen und Zertifikate

BROEN ist nach ISO 9001 zertifiziert und nach ISO 14001 umweltzertifiziert. BROEN BALLOMAX® Kugelhähne sind gemäß den Anforderungen der Druckgeräterichtlinie (DGRL 2014/68//EU – Modul H) zugelassen. Alle Kugelhähne werden geprüft und einer 100-prozentigen Qualitätskontrolle unterzogen. Ein Abnahmeprüfzeugnis 3.1 nach EN 10204 kann auf Wunsch ausgestellt werden.

### Hinweis

Alle Twinarmaturen werden mit Alarmsystem (Skandinavisch) geliefert.



DN	BROEN Nr.	Ø Kugelbohrung	Kvs	Nettogewicht kg	Alle Maßangaben in mm									
					L	L1	D	D1	D2	H1	H2	d	t	HEX
25*	67102025 669922	20		37	2150	220	160	355	348	508	124	33,7	2,6	19
32*	67102032 669922	25		42	2150	220	180	355	348	516	128	42,4	2,9	19
40	67102040 669922	32		48	2150	220	180	355	348	528	144	48,3	2,9	19
50	67102050 669922	40		57	2150	220	225	355	348	540	143	60,3	3,2	19
65	67102065 669922	50		78	2350	220	250	450	426	554	146	76,1	2,9	19
80	67102080 669922	65		101	2600	220	280	450	426	572	135	88,9	3,6	19
100	67102100 669922	80		153	2900	220	355	560	527	596	142	114,3	4,0	27
125	67102125 669922	100		202	3300	220	450	560	533	631	137	139,7	3,6	27
150	67102150 669922	125		316	4200	220	500	630	595	669	142	168,3	4,0	27/70
200	67102200 669922	150		681	5900	220	630	800	665	882	135	219,1	4,5	50/90




Lieferung mit vier DN 25 - Servicehähnen (Ø33,7) – alle anderen Abmessungen werden mit DN 40-Servicehähnen geliefert.



# Twinarmatur, vorisoliert, Klasse 2 – DN 25 - 200, PN 25

Typ 67102 – Reduzierter Durchgang ohne Alarmausgang



Zubehör	BROEN Nr.	Abmessungen	Beschreibung
	3723S60		Universal Innensechskant-Schlüssel HEX 27 mm und HEX 19 mm für sowohl Absperr- als auch Servicehähne.
	66361100 060	DN 100 - 150	BROEN-Getriebe – Transportables Getriebe Typ MP II mit Adapter HEX 27 mm und HEX 70 mm
	66361250 070	DN 200	BROEN-Getriebe – Transportables Getriebe Typ MP III mit Adapter HEX 50 mm und HEX 90 mm

## Universal Innensechskant-Schlüssel

Typ 3723S60 – Reduzierter Durchgang

### Universal Innensechskant-Schlüssel

Der Sechskantschlüssel ist ausgestattet mit HEX 19 mm und HEX 27 mm.



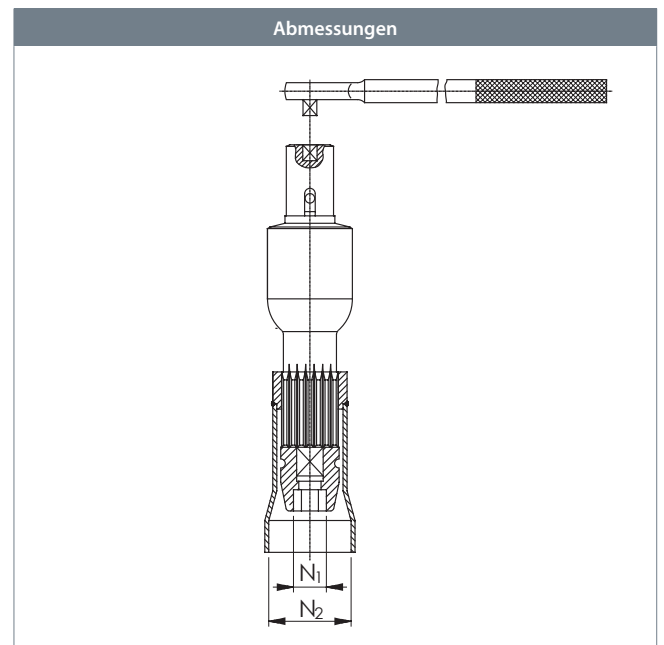
BROEN Nr.
3723S60

## BROEN-Getriebe – Transportables Getriebe – DN 150 - 200

### Typ 66361 – Reduzierter Durchgang

#### BROEN-Getriebe, Transportables Getriebe

Kombinierbar mit flexibler Verlängerung mit Edelstahl-Schutzrohr.



DN	Typ	BROEN Nr.	N1 (mm)	N2 (mm)	Max. Drehmoment – Nm
150	MP II	66361100 060	27	70	800
200	MP II	66361250 070	50	90	1800

## BROEN BALLOMAX® Reparatursatz – DN 25 - 200

### Typ 600... - Reduzierter Durchgang

#### BROEN BALLOMAX® Reparatursatz

Die Reparatursätze enthalten einen Dichtungssatz für Schaltwelle und Werkzeuge.



DN - HEX mit Gegenhalter	Bedienungsvorrichtung	BROEN Nr.
25 - 80	HEX 19 mm	600262
100	HEX 27/70 mm	600263
125 - 150	HEX 27/70 mm	600264
200	HEX 50/90 mm	600269