

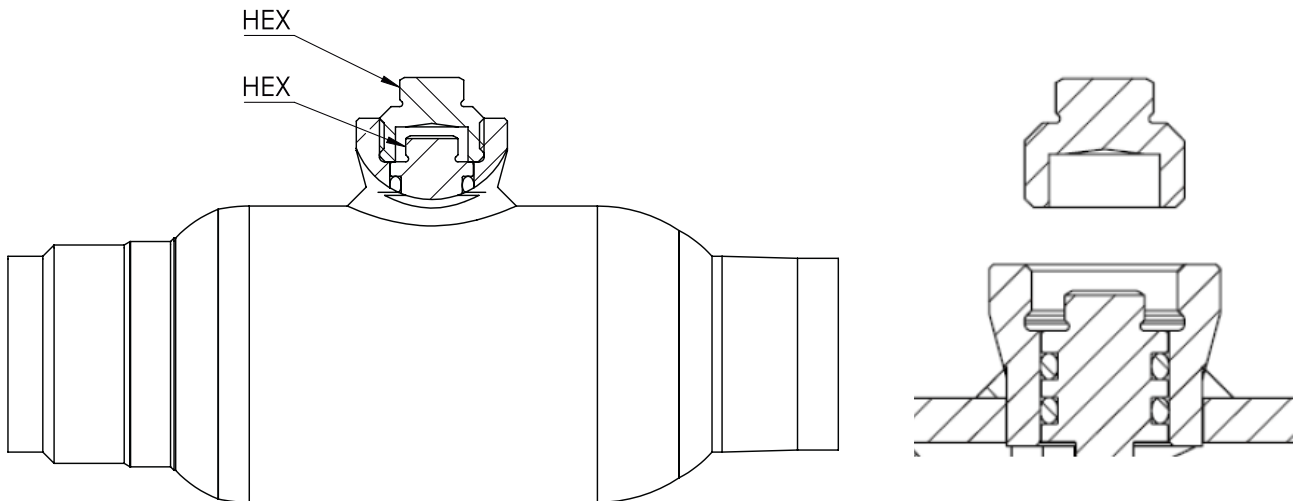
## BROEN BALLOMAX® Bedarfsanschlussähne

BROEN BALLOMAX® Bedarfsanschlussähne werden im erdverlegtem Rohrleitungsbau eingesetzt an Stellen, die zu einem späteren Zeitpunkt weitergeführt werden sollen. Bedarfsanschlussähne werden bei Neuverlegungen eingesetzt.

Wenn in Betrieb befindliche Rohrsystem erweitert werden sollen, dann wird das BROEN BALLOMAX® Anbohrsystem mit den Anbohrarmaturen eingesetzt. Bedarfsanschlussähne und Anbohrarmaturen zeichnen sich durch eine geringe Bauhöhe aus und werden nur für wenige Schaltungen benötigt. Eine Stellungsanzeige für die Kugelstellung befindet sich im Innensechskant für die Betätigung der Armatur.

Bedarfsanschlussähne sollen nicht als Endarmaturen eingesetzt werden. Das Schweißende ist mit einem Klörperboden zu versehen. Bedarfsanschlussähnen mit einseitigen Innengewinde sind mit einem Stopfen zu verschließen. Die Armaturen sollen in geöffneter Stellung eingebaut werden und im System verbleiben, bis die Netzerweiterung erfolgt. Auf diese Weise wird Korrosion durch Kondensat zwischen Kugel und Endabschluss vermieden. Die Armaturen sind durch Isolierung vor Korrosion von außen nach innen zu schützen. Es wird empfohlen den Stopfen mit PTFE Band oder Loctite 577 (mittelfeste Gewindedichtung - bis 150° C) einzudichten.

Nach erfolgter Netzerweiterung wird der Bedarfsanschlusshahn durch eine 90° Drehung mit einem Inbusschlüssel in "OFFEN" Stellung gebracht. Im erdverlegten Rohrleitungsbau sind vollverschweißte Systeme Stand der Technik. Aus diesem Grunde ist der Verschlussstopfen der Armatur nach endgültiger Inbetriebnahme der Leitung mit einer Dichtnaht zu versehen. Bitte achten Sie darauf, dass vor der Erstellung der Dichtnaht alle PTFE Rückstände mechanisch zu entfernen sind, um toxische Dämpfe zu vermeiden, die bei der Verbrennung von PTFE entstehen!



### Bedienungsanleitung BROEN BALLOMAX® Anbohrhähne + Bedarfsanschlusshähne

Der Innensechskant für die Betätigung der Kugel befindet sich unter dem konischen Verschlussstopfen. Der Betätigungssechskant verfügt über eine Markierung, die die Stellung der Kugel anzeigt. Das Öffnen und Schließen erfolgt über eine 90° Drehbewegung mit einem Inbusschlüssel.

Die Armaturen verfügen über keine Endanschläge - eine genaue Einstellung der Kugel ist erforderlich.

BROEN empfiehlt den konischen Stopfen vorübergehend mit PTFE Band oder Loctite 577 zusätzlich einzudichten.

Im erdverlegten Rohrleitungsbau sind vollverschweißte Systeme Stand der Technik. Aus diesem Grunde ist der Verschlussstopfen der Armatur nach endgültiger Inbetriebnahme der Leitung mit einer Dichtnaht zu versehen und dauerhaft zu verschließen.

Bitte achten Sie darauf, dass vor der Erstellung der Dichtnaht alle PTFE Rückstände mechanisch zu entfernen sind, um toxische Dämpfe zu vermeiden, die bei der Verbrennung von PTFE entstehen!

*Our brand is our promise*

**BROEN**  
VALVE TECHNOLOGIES

### **BROEN VALVE TECHNOLOGIES**

BROEN ist der weltweit führende Hersteller von Kugelhähnen und ist auf 3 Kontinente tätig mit Hauptmärkten in Europa, China und den USA.

Seit mehr als 75 Jahren ist BROEN weltweit führend in der Entwicklung und Produktion von zuverlässiger und intelligenter Armaturentechnologie für die Steuerung und Regelung von Wasser, Luft und Gas. BROEN liefert Komplettlösungen für HLK-Anlagen und ist ein führender Anbieter von Absperrarmaturen in Fernwärme- und Kältesystemen.

Unsere Erfahrungen basieren auf einem intensiven, weltweiten Kundendialog und bilden die Basis für zuverlässige und bewährte Armaturenkonzepte mit umfassenden Qualitätseigenschaften.

Die BROEN Armaturengruppe mit ihrem Hauptsitz in Assens – Dänemark ist Teil der Aalberts N.V.

Lesen Sie mehr unter: [www.broen.de](http://www.broen.de)

### **BROEN ANSPRECHSPARTNERN**

Wenn Sie von einem Berater kontaktiert werden oder telefonisch Rat und Unterstützung erhalten möchten, kontaktieren Sie uns bitte unten.

**BROEN: +49 237 291 9783**

Montag - Donnerstag: 8.00 - 16.00

Freitag: 8.00 - 15.00

Tel.: +49 237 291 9783

Email: [broen@broen.de](mailto:broen@broen.de)

Hier finden Sie den richtigen Ansprechpartner in Ihrer Nähe – oder senden Sie uns einfach eine E-Mail an [info@broen.de](mailto:info@broen.de) – dann setzen wir uns mit Ihnen in Verbindung.

#### **BROEN Gebietsleiter | Deutschland**

■ Tel. +49 173 676 0035 | Region Nord

■ Tel. +49 175 572 9093 | Region Mitte

■ Tel. +49 1522 405 9628 | Region Süd

#### **BROEN Innendienst und technischer Support**

Tel. +49 237 291 9783 | Email: [broen@broen.de](mailto:broen@broen.de)



Für weitere Informationen diesen QR-Code scannen oder besuchen Sie [www.broen.de](http://www.broen.de)